

Sterbox

Dziękujemy za wybór Sterboxa.

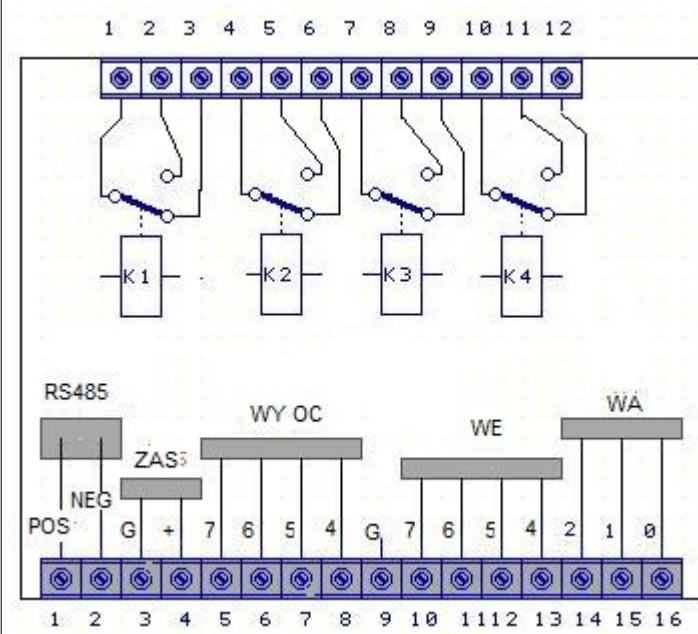
Elementy podłączeniowe.



Widoczne gniazdko do podłączenia kabla sieci komputerowej. Na górnej krawędzi gniazdko 12 stykowe, na dolnej 16 stykowe. Do tych gniazd podłącza się wtyki z zaciskami do przewodów.

Po prawej stronie gniazdka sieci komputerowej, *lampka stanu*.

Powyżej 4 lampki pokazujące stany pierwszych 4 wyjść – przekaźnikowych.



Schemat połączeń. Jak wyżej, gniazdo 12 stykowe u góry do którego podłączone są przekaźniki.

U dołu, do gniazda 16 stykowego, od lewej:

1,2: port szeregowy,
3,4: zasilanie 12VDC, do 4 + zasilania,
5,6,7,8: wyjścia OC,
9: masa,
10,11,12,13: wejścia,

14,15,16: wejścia analogowe.

Kabel sieci komputerowej podłączamy do Sterboxa i wolnego gniazdka w switchu lub routerze. Lampka stanu bez podłączenia do sieci, miga na czerwono. Po podłączeniu miga na zielono.

Oczywiście najpierw podłączamy zasilanie. Przykładowe podłączenia na rysunku poniżej.

Podłączenie do zestyków przełącznika, zasilania, wejść i wyjść.

Sterbox posiada gniazdka do których pasują wtyczki przystosowane do podłączania przewodów. Przewody mocowane są zaciskami.

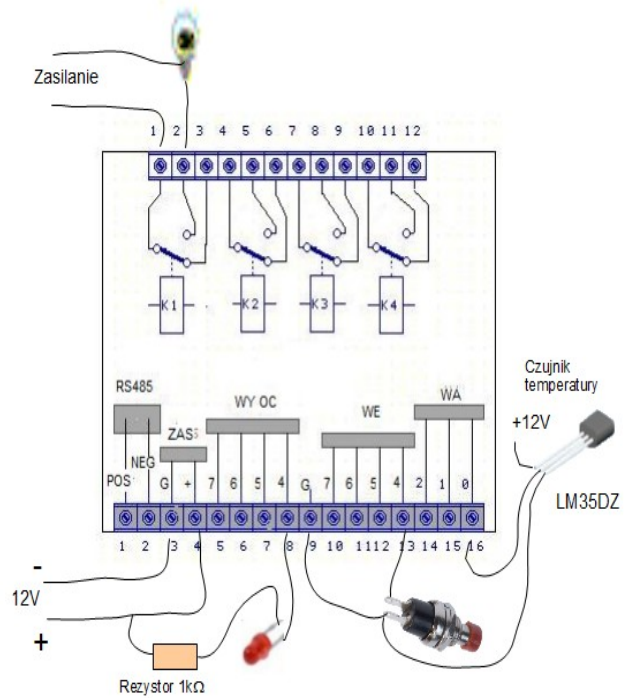


Od strony przełączników można użyć wtyku o wszystkich 12 stykach, lub krótszych, np.: 2 stykowe. Jak widać na rysunku obok, gdy wystarczy tylko styk załączający, można użyć wtyku 2 stykowego. Na drugim przełączniku, można użyć następnego wtyczki 2 stykowej.

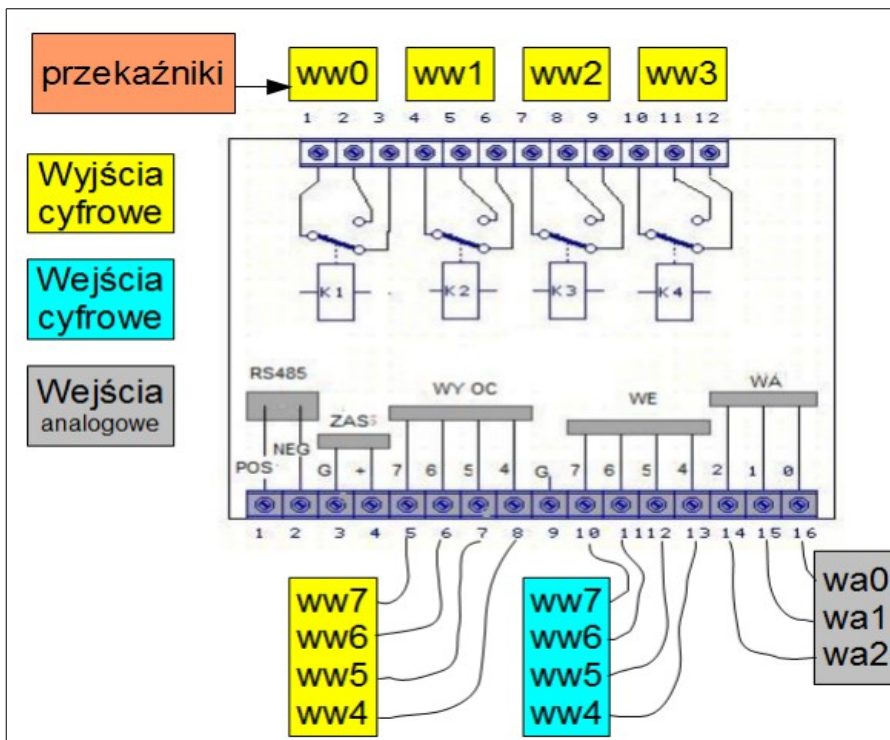
Do dolnego gniazda można włożyć tylko pełną 16 stykową wtyczkę. Najważniejsze jest podłączenie zasilania.

Obok zasilania, po prawej stronie pokazano, **jako przykład**, podłączenie do wyjścia OC diody świecącej. Dioda musi być podłączona przez rezystor. Podana wartość 1kΩ jest dobra dla większości przypadków. Do tych wyjść można podłączyć również inne: przełączniki, silniki DC, buczki itd.

Do wejść cyfrowych pokazano podłączenie przycisku, a do wejść analogowych podłączenie np.: czujnika temperatury.



Powiązanie styków gniazd z programem.



Kolorami oznaczono przyporządkowanie.

Wyjścia ww4 do ww7 mają takie same nazwy jak wejścia ww4 do ww7. Są to te same „porty”, mogą być użyte alternatywnie: jako wejścia lub jako wyjścia.

Skąd wziąć wtyczki, zasilacz itd.?

Te elementy nie są dostarczane w komplecie z urządzeniem. Nie wiemy jakich wtyczek będziesz chciał użyć, nie wiemy jaki ma być zasilacz, czujniki, przełączniki. Możesz te elementy zamówić u nas, lecz nie musisz. Poniżej podano nazwy i zastosowanie.

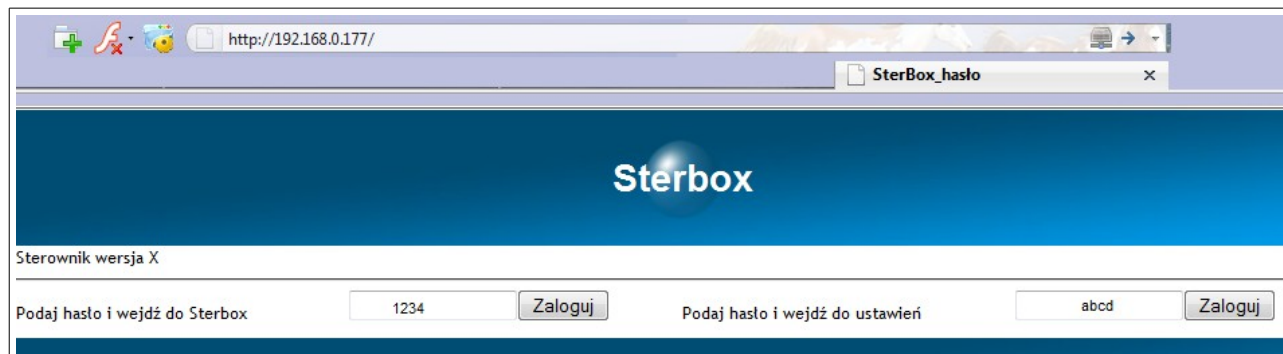
Zastosowanie		Nazwa
Złącze 12 stykowe od strony przekaźników	Wtyk 12 stykowy	 TBMF5112R
Złącze 12 stykowe od strony przekaźników	Wtyk 2 stykowy	TBMF5102R
Złącze 12 stykowe od strony przekaźników	Wtyk 3 stykowy	TBMF5103R
Złącze 16 stykowe dolne	Wtyk 16 stykowy	 TBMF3816R
Zasilacz	Zasilacz wtyczkowy 12V niestabilizowany + kontrwtyczka z przewodem	ZN12/500 + DC2020ZAC
Zasilacz	Zasilacz na szynę 35mm	ZSDIN12/1000T
Czujnik temperatury	Układ scalony z przewodem	 LM35DZs
Kabel do podłączenia do sieci komputerowej	2m przewodu UTP zakończony wtykami RJ45 (patch cord)	RJUTP2
Dodatkowe wejścia/wyjścia	4 wyjścia przekaźnikowe + 4 wejścia optoizolowane	RaT4NO4Wg
Dodatkowe wyjścia	8 wyjść przekaźnikowych 1NO	RaT8NO
Dodatkowe wejścia	8 wejść optoizolowanych	RaT8Wo

Powyżej podano przykłady dostarczanego wyposażenia dodatkowego.

Sterbox

Zobacz z komputera.

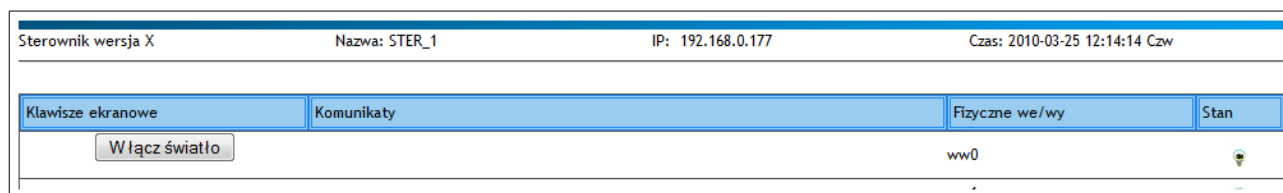
Po podłączeniu Sterboxa do sieci komputerowej można zacząć zabawę: uruchamiamy przeglądarkę internetową i wpisujemy adres ustawiony fabrycznie: *192.168.0.177*.



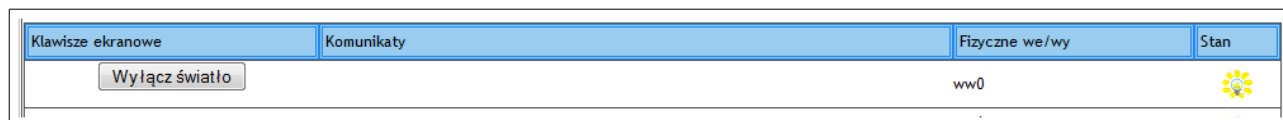
Powyższy ekran może się różnić od pokazanego. Jest on zależny od posiadanej wersji oprogramowania w Sterboxie. W prostszych wersjach jest miejsce tylko na jedno hasło, wersje bogatsze mają osobne hasła dla ekranu *użytkownika* i *ustawień*.

Hasło Sterboxa (fabryczne które można zmienić w ustawieniach) to *1234*. Hasło do ustawień to *abcd*.

Po zalogowaniu, możemy sterować wyjściami za pomocą „klawiszy”.

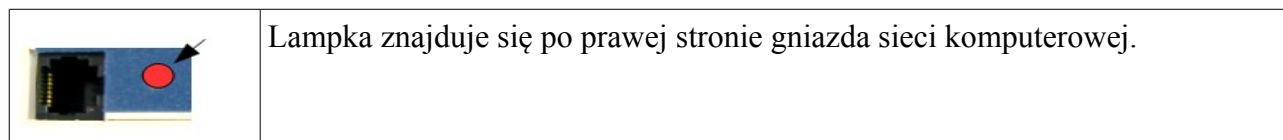


Klikamy klawisz *Włącz światło*:



Napisy na klawiszu (możliwość zmian jest opcją zależną od wersji oprogramowania) zmieniamy w *ustawieniach*.

Co sygnalizuje nam lampka stanu?



Lampka znajduje się po prawej stronie gniazda sieci komputerowej.

Stan LED	Stan urządzenia
Miga 1s/1s na czerwono	Brak łączności z LAN
Miga 1s zielono /1s czerwono	Nie pobrano adresu z DHCP
Miga 0,25s/0,25s na czerwono	Błąd dostępu do zdalnego systemu

Sterbox

Miga 1s/1s na zielono	Podłączone do LAN
Miga 0,25s/0,25 na zielono	potwierdzenie dostępu do zdalnego systemu
Miga 0,5s/0,5 na zielono	połączenie przychodzące od zdalnego systemu
Miga szybko na zielono	Przekazywanie polecenia do innego SterBox
Miga szybko na czerwono	Kolizja w czasie przekazywania do innego SterBox lub brak z nim łączności.
Miga pomarańczowo na przemian z innym kolorem	Błąd zegara (zbyt długi brak zasilania)

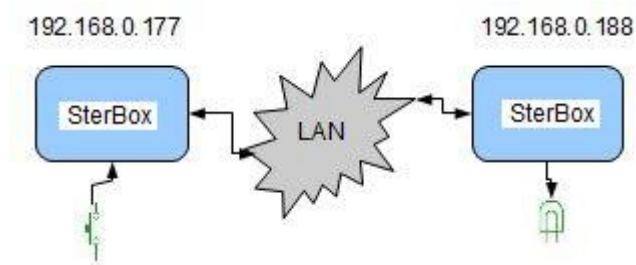
Ustawienia i co dzięki nim można osiągnąć.

Najprostsza wersja Sterboxa umożliwia niewiele ponadto co można nazwać przekaźnikiem internetowym. Wersje bardziej rozbudowane umożliwiają sterowanie przez odbierane e-maile, nadawanie e-maili z informacjami o stanie wejść, informacji z czujników (np. temperatury), na linii telefonicznej analogowej odbiór DTMF, wysyłanie zapowiedzi ze zmienną treścią (pobraną z wejść w tym również czujników analogowych (np. podanie wartości temperatury), czy też SMS.

Również można skorzystać z logiki Sterboxa i autonomicznie sterować w oparciu o zebrane z wejść i czujników informacje.

Dodatkowo Sterboxy można łączyć ze sobą uzyskując co najmniej dwie korzyści:

1. Uzyskując dalekosiężne połączenie pomiędzy wejściem w jednym punkcie, a wyjściem w odległym miejscu. Połączenie przez sieć, czyli zasięg globalny.



2. Zwiększenie zasobów: wejść, wyjść oraz elementów logicznych. Można ze sobą łączyć Sterboxy w różnych wersjach. Sterownik w najprostszych wersjach może posłużyć jako dodatkowe porty dla bardziej zaawansowanego, który nim steruje. Do połączenia można oprócz sieci komputerowej, wykorzystać port szeregowy.

Ustawienia umożliwiają zmiany:

Ustawienia sieciowe	Adres IP, brama, maska podsieci, DNS, DHCP, nazwa sieciowa, hasła, serwer czasu
Ustawienia ekranu Sterboxa, ustawienia portów	Nazwy i widoczność klawiszy, wyświetlane informacje, ustalenie kierunku portów i ich powiązanie z innymi elementami Sterboxa
Baza tekstów, adresy e-mail, aliasy	Wpisanie tekstów które będą rozpoznawane lub wysyłane (majle, sms, wyświetlane na ekranie lub wyświetlaczu), ustalenie adresów e-mail, serwerów poczty, aliasy – adresy innych Sterboxów
Elementy logiczne	Ustalenie sposobu działania Sterboxa

Sterbox

Ustawienia portu szeregowego	Szybkość portu, podgląd przesyłanych informacji
------------------------------	---

Ciąg dalszy.

Dla wszystkich, którzy chcą dowiedzieć się więcej, proponujemy dalszy ciąg instrukcji zawierający sposób ustawiania Sterboxa, informacje na temat bardziej zaawansowanych zastosowań.

[Http://www.sterbox.com.pl](http://www.sterbox.com.pl) w dziale Serwis.

Również na tych stronach opisane są akcesoria, przykłady z programami do załadowania do Sterboxa.